

# Wasser-Wasser Wärmepumpenboiler

## STWB VT | 80 F

Dezentral Warmwasser  
aufbereiten durch  
Nutzung des Heizungs-  
kreislaufs.



# Eigenschaften

## STWB VT I 80 F

- Hocheffizienter Kältekreislauf mit dem umweltfreundlichen Kältemittel R290
- Vollisolierter Speicher für höchsten Komfort und niedrige Betriebskosten
- Edelstahlspeicher
- Extent Water Technologie für eine frühzeitige schnelle Nachladung
- Einsatzbereich Wärmequellen von 20°C bis 45°C möglich
- Mehrsprachige Menüführung

### Regelung der neuen Generation

- Timer-, Legionellen-, Urlaubs- und Powerfunktion
- PV-Anbindung und Kommunikation
- Busanbindung
- Notheizung über Elektro-Heizeinsatz



Die Suntherm STWB VT I 80 F Brauchwasserwärmepumpe nutzt den Heizungskreislauf als Wärmequelle. Sie kann einfach an den Heizkreisverteiler in der Wohneinheit angeschlossen werden und bereitet dezentral Warmwasser, effizient und normgerecht. Dadurch werden nicht nur Wärmeverluste, wie sie in der Trinkwasserzirkulation entstehen vermieden, sondern es entsteht im Sommer ein angenehmer Kühleffekt durch Abkühlung des Heizungswassers in der Bodenheizung (Heizungskreislauf).

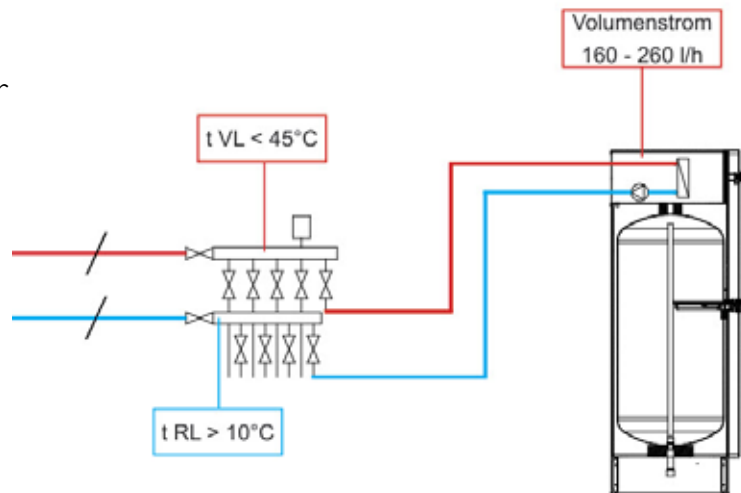
Die STWB I 80 F stellt eine völlig neue Generation von Warmwasserwärmepumpen dar und weist viele positive Aspekte für den Einsatz im Wohnbau auf.



# Schematischer Heizungsanschluss (Beispiele)

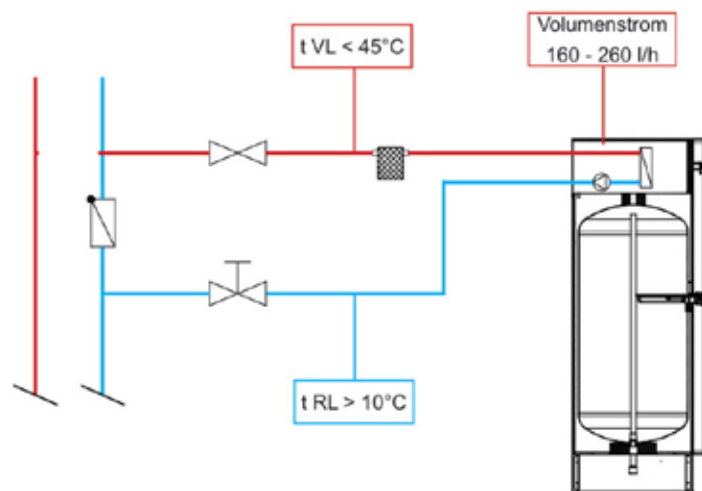
## Schema 1

Anschluss über FBH Verteiler



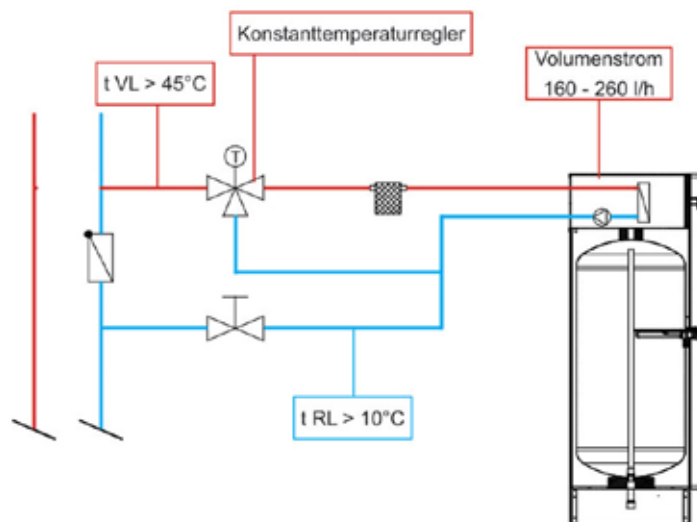
## Schema 2

Anschluss an den Rücklauf Hauptstrang MFH oder nach FBH Verteiler



## Schema 3

Anbindung an eine Heizanlage mit einer Vorlauftemperatur von  $> 45^{\circ}\text{C}$



# Technische Daten

BESCHREIBUNG	EINHEIT	STWB180 F
Nennspeichergröße / Volumen	ltr	166
Maximale Speichertemperatur	°C	65
COPbei Quelle 30 °C COPDHW		4,80
COPbei Quelle 20 °C COPDHW		4,30
Serviceflansch	DN	100
Temperatur Einstellbereich WP	°C	+5 bis +62
Maximale Vorlauftemperatur WP	°C	+45
Minimale Rücklauftemperatur	°C	+10
WP Massenstrom Heizkreis WP		160 - 260 kg/h
Warmwasservolumen V40	ltr	207
<b>LEISTUNGSDATEN</b>		
Heizleistung Kompressor	kW	1,6
Elektrisches Heizelement	kW	1,5
Maximale Heizleistung	kW	3,1
Kältemittel (R290)	g	125
<b>ALLGEMEIN</b>		
GWP		3
Energieeffizienzklasse		A+
Stillstandsverlust	W	17
<b>ELEKTRISCHE DATEN</b>		
Spannung/Frequenz	V/Hz	230 / 50
Absicherung	A	10
Schutzart	IP	21
Leistungsaufnahme Kompressor	W	392
<b>ABMESSUNGEN</b>		
Höhe	mm	1540
Breite	mm	540
Tiefe	mm	575
Nettogewicht	kg	70
<b>SPEICHER</b>		
Material		Edelstahl 444 (1.4521)
Nenndruck	bar	1,0 Mpa = 10 bar
<b>ANSCHLÜSSE</b>		
Kaltwasser	Zoll / AG	3/4
Warmwasser	Zoll / AG	3/4
Heizkreis Anschlüsse	Zoll	R 1/2" Whitworth 55° Male
<b>LAUTSTÄRKE</b>		
Lautstärke (1,5 m Abstand)	dB	42

Daten nach EN16147:2017 | Version 2025-09-01 | Technische Änderungen, Druck und Satzfehler vorbehalten.

